



Produktdimensionen und Befestigungshinweise für „SCHALENSITZ mit hoher Rückenlehne“



Entsprechend der FIFA Normen zertifiziert

apato sport eine Marke von

IPAS Achorner OG

Salurner Straße 8

A-6330 Kufstein/Tirol

Tel.: +43 (0) 5372 71 147-23

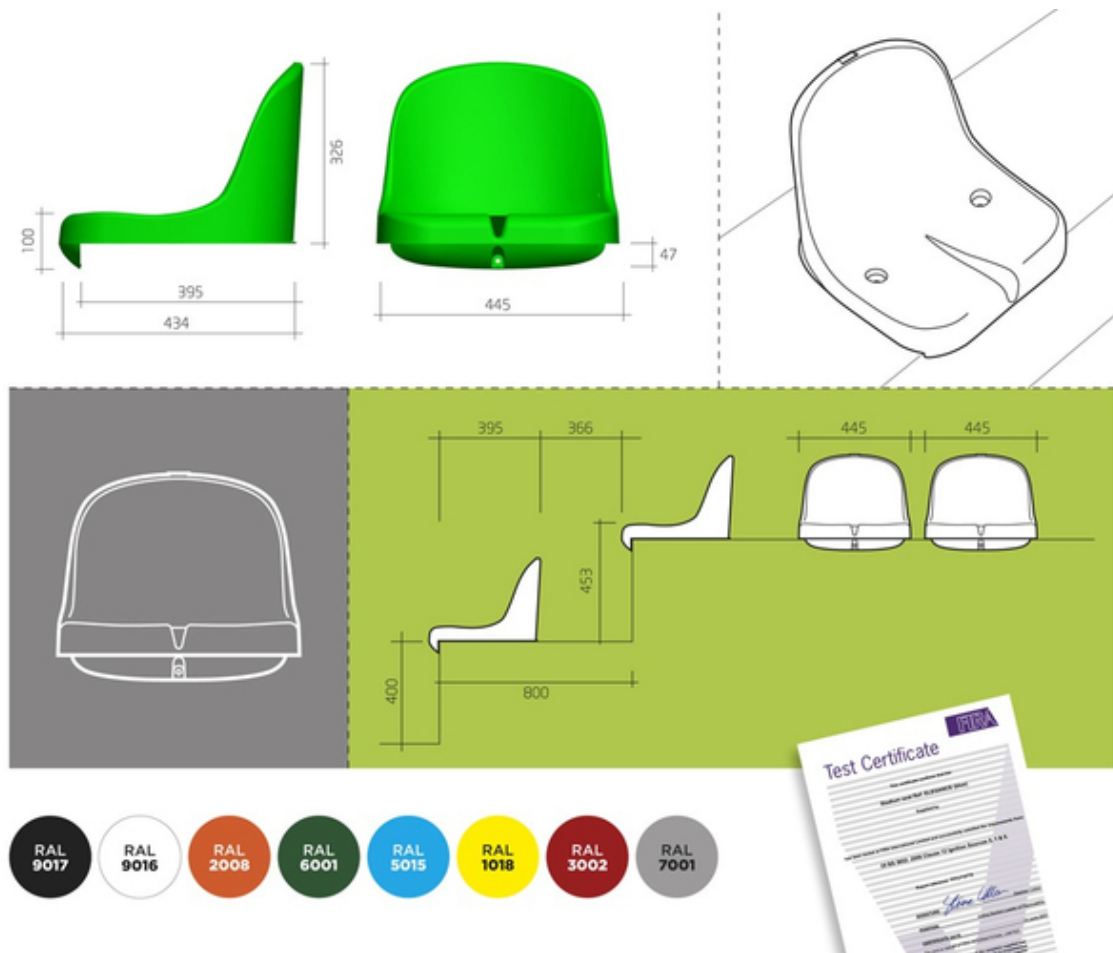
Fax: +43 (0) 5372 71947

Mobil: +43 (0) 650 6323 100

E-Mail: office@apato-sport.com

Internet: www.apato-sport.com

Größen, Standardfarben und Spezifikationen:



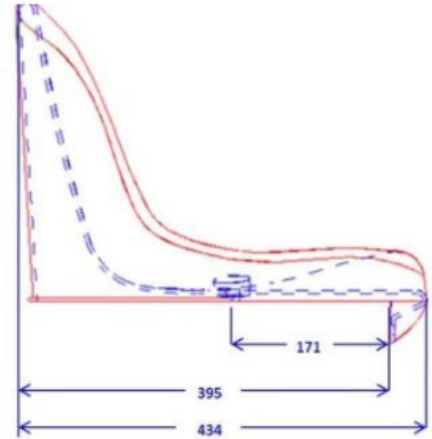
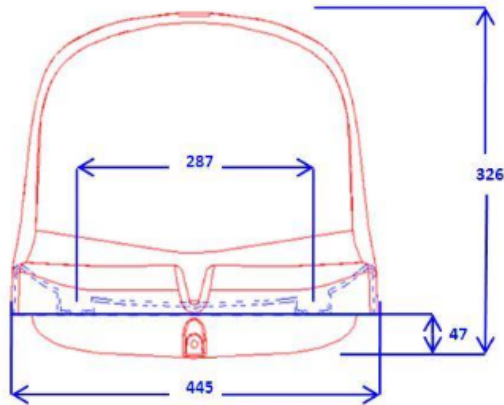
- Breite:
44,5 cm
- Tiefe auf Befestigungsstufe:
39,5 cm
- Tiefe inkl. „Nase“ an Vorderseite:
43,4 cm
- Höhe Rückenlehne:
32,6 cm

Spezifikationen:

- Gewicht: 1,93 kg
- Verschraubung: 3fach (davon: Verschraubung an Vorderseite ist optional)
- Wasserablauf: mit Wasserablauf vorne
- Material: Polypropylen, UV-beständig

Bohrdistanzen und Befestigungsmaterial:

- Horizontale Distanz der Bohrlöcher: 287 mm
- Abstand der Bohrlöcher von vorderer Kante: 171 mm



- Befestigungsmaterial:

Schrauben,
Beilagscheiben und
Dübel
sind im Lieferumfang enthalten.

