

Produktdimensionen und Befestigungshinweise für „SCHALENSITZ mit niedriger Rückenlehne“



apato sport eine Marke von

IPAS Achorner OG
Salurner Straße 8
A-6330 Kufstein/Tirol

Tel.: +43 (0) 5372 71 147-23

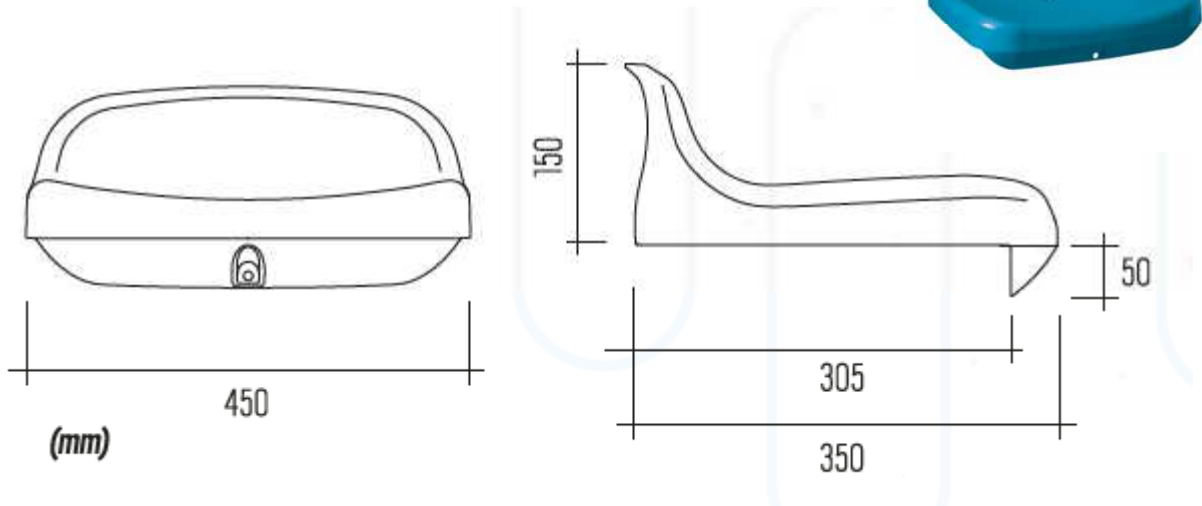
Fax: +43 (0) 5372 71947

Mobil: +43 (0) 650 6323 100

E-Mail: office@apato-sport.com

Internet: www.apato-sport.com

Größen, Standardfarben und Spezifikationen:



- Breite:
45 cm
- Tiefe auf Befestigungsstufe:
30,5 cm
- Tiefe inkl. „Nase“ an Vorderseite:
35 cm
- Höhe Rückenlehne:
15 cm

Spezifikationen:

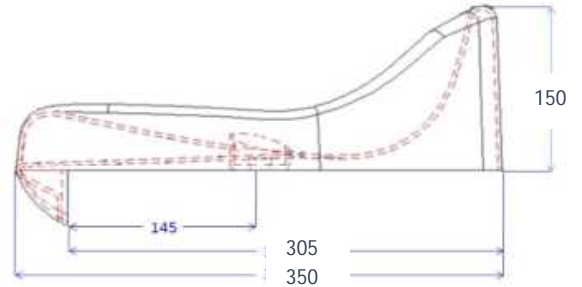
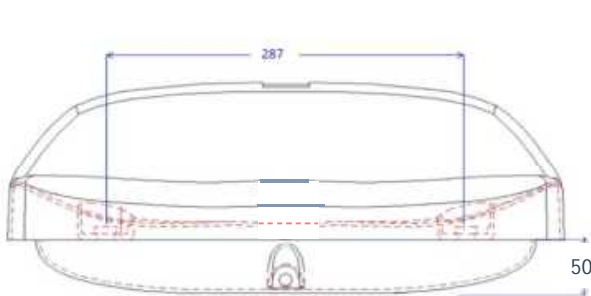
- Gewicht: ca. 1 kg
- Verschraubung: 3fach (davon: Verschraubung an Vorderseite ist optional)
- Wasserablauf: mit Wasserablauf nach hinten

- Material:
Polypropylen, UV-beständig

Fortsetzung →

Bohrdistanzen und Befestigungsmaterial:

- Horizontale Distanz der Bohrlöcher: 287 mm
- Abstand der Bohrlöcher von vorderer Kante: 145 mm



- Befestigungsmaterial:

- Schrauben,
- Beilagscheiben und
- Dübel

sind im Lieferumfang enthalten.

Hinweis:

- Plastik-Stöpsel unbedingt entsprechend der Einkerbungen im Stöpsel UND Sitz einlegen/hineindrücken.
- Nach dem hineindrücken ist eine Korrektur nicht mehr möglich !!!

